

1	2	3	4	5	6	7	8
34	4	222496-П29	45 9442 1078	2	2	Винт М5х8	Screw M5x8
	5	469-1310180	45 4316 1863	1	1	Рычаг привода в сборе	Control lever in assy
	6	469-1310170	45 4316 1862	1	1	Тяга привода	Control rod
	7	469-1310156	45 4316 1978	1	1	Пластина средняя в сборе	Shutters middle strip in assy
	8	252154-П2	45 9816 6005	4	4	Шайба 6 пружинная	Spring washer 6
	9	201416-П29	45 9346 1502	4	4	Болт М6х12	Bolt M6x12
	10	469-1310154	45 4316 1977	1	1	Пластина привода в сборе	Control strip in assy
	11	20-1310173	45 4316 0489	1	1	Проволока жалюзи	Shutters wire
	12	469-1310152	45 4316 1976	1	1	Пластина рычага в сборе	Lever strip in assy
	13	469-1310150	45 4316 1075	7	7	Пластина жалюзи в сборе	Shutters strip in assy
	14	469-1310118-10	45 4316 1859	1	1	Боковина правая в сборе	Shutters r.h. side in assy
	15	469-1310172	45 4316 2844	20	20	Втулка	Bushing
	16	250462-П8	45 9553 9052	10	10	Гайка М4	Nut M4
	17	252155-П2	45 9816 6006	4	4	Шайба 8 пружинная	Spring washer 8
	18	201454-П29	45 9346 1520	2	2	Болт М8х16	Bolt M8x16
	19	451-1310228-01	45 3111 7446	1	1	Ручка тяги управления в сборе	Control rod knob in assy
	20	451-1310222	45 3111 0456	1	1	Муфта тяги	Rod coupling
	21	1/26058/71	45 9962 6751	1	1	Шайба 14 пружинная зубчатая	Toothed spring washer 14
	22	3741-1310220	45 3135 3029	1	1	Трубка тяги	Rod tube
	23	250634-П29	45 9553 1262	1	1	Гайка М14х1,5	Nut M14x1.5
	24	451Д-1310215	45 3111 0454	1	1	Тяга	Rod
	25	451Д-1310216	45 3111 0455	1	1	Оболочка тяги ручного управления жалюзи	Shutters manual control rod sheathing
	26	451-1310210	45 3111 0453	1	1	Тяга управления жалюзи в сборе	Shutters control rod in assy
	27	201452-П29	45 9346 1518	2	2	Болт М8х12	Bolt M8x12

Подгруппа 1311. Бачок расширительный
Subgroup 1311. Expansion Tank

34	2	250508-П29	45 9553 1054	2	2	Гайка М6	Nut M6
	8	252154-П2	45 9816 6005	1	1	Шайба 6 пружинная	Spring washer 6
	28	297575-П29	45 9952 7211	3	3	Шплинт хомута	Clamp cotter
	29	452Д-8101048		1	1	Шланг соединительный	Connection hose
	30	297580-П29	45 9985 1415	3	3	Пряжка ленточного хомута	Clamp band buckle
	31	297585-П29	45 9985 1254	2	2	Лента хомута	Clamp band
	32	469-1311097	45 4316 3705	1	1	Втулка соединительного шланга	Connection hose bushing
	33	469-1311093	45 4316 3703	1	1	Шланг соединительный в сборе	Connection hose in assy
	34	297581-П29	45 9985 1231	1	1	Лента хомута	Clamp band
	35	469-1311095	45 4316 3704	1	1	Трубка соединительного шланга	Connection hose tube
	36	2101-1311014	45 4213 0254	1	1	Бачок расширительный	Expansion tank

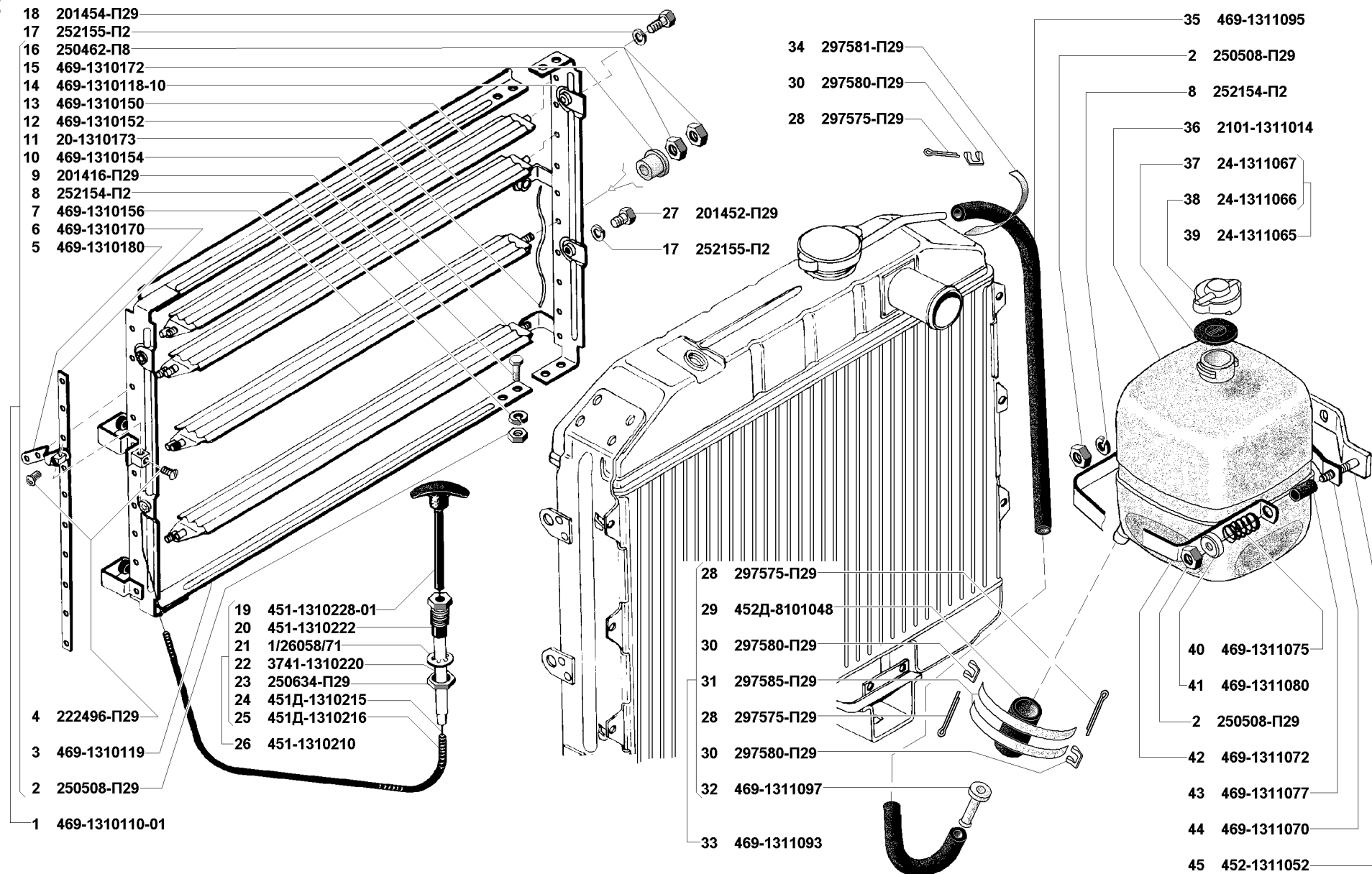


Рис. 34. Жалюзи и привод (1310), бачок расширительный (1311)

Fig. 34. Shutters and control (1310), expansion tank (1311)

1	2	3	4	5	6	7	8
34	37	24-1311067	45 4313 5951	1	1	Прокладка пробки	Plug gasket
	38	24-1311066	45 4313 5936	1	1	Корпус пробки	Plug shell
	39	24-1311065	45 4313 5938	1	1	Пробка в сборе	Plug in assy
	40	469-1311075	45 4316 2236	1	1	Пружина хомута	Clamp spring
	41	469-1311080	45 4316 2238	1	1	Тарелка пружины	Spring seat
	42	469-1311072	45 4316 2235	1	1	Хомут крепления бачка	Tank fastening clamp
	43	469-1311077	45 4316 2237	1	1	Втулка пружины	Spring bushing
	44	469-1311070	45 4316 2234	1	1	Основание хомута	Clamp base
	45	452-1311052	45 3111 5650	1	1	Кронштейн крепления расширительного бачка в сборе	Expansion tank fastening bracket in assy

ГРУППА 16. СЦЕПЛЕНИЕ GROUP 16. CLUTCH

Подгруппа 1601. Сцепление Subgroup 1601. Clutch

35	1	417.1601015*		1	1	Картер сцепления, верхняя часть	Clutch housing, upper part
	2	417.1601015-01*1	45 6321 1896	1	1	Картер сцепления, верхняя часть	Clutch housing, upper part
	3	201542-П8	45 9346 9600	2	2	Болт М12х35	Bolt M12x35
	4	252157-П2	45 9816 6008	2	2	Шайба 12Л пружинная	Spring washer 12Л
	5	414.3707218	45 6321 1775	4	4	Шпилька М12х1,25х32 крепления картера коробки передач к картеру сцепления	Stud M12x1.25x32 to fasten gearbox to clutch housing
	6	252237-П8	45 9816 9477	6	6	Шайба 12 пружинная с наружными зубцами	Spring washer 12 with outer teeth
	7	250515-П29	45 9553 1060	6	6	Гайка М12х1,25	Nut M12x1.25
	8	3151-1601200	45 4321 0378	1	1	Вилка подшипника с чехлом в сборе	Bearing fork complete with boot
	9	11-7576	45 4311 0292	1	1	Опора вилки подшипника	Bearing fork base
	10	252156-П2	45 9816 6007	2/1*2	2/1*2	Шайба 10 пружинная	Spring washer 10
	11	201521-П8	45 9951 1146	1	1	Болт М10х1х32	Bolt M10x1x32
	12	252154-П2	45 9816 6005	6/4*2	6/4*2	Шайба 6 пружинная	Spring washer 6
	13	201416-П8	45 9346 9502	6/4*2	6/4*2	Болт М6х12	Bolt M6x12
	14	11-7516	45 4311 0289	1	1	Пластина удерживающая	Holding strip
	15	255064-П29	45 9772 1097	3	3	Заклепка 4х9	Rivet 4x9
	16	3151-1601055	45 4321 1069	1	1	Скоба прижимная чехла вилки внутренняя	Fork boot inner clamp
	17	3151-1601203-01	45 4321 1266	1	1	Вилка подшипника выключения сцепления	Clutch release bearing fork
	18	3151-1601056	45 4315 1070	1	1	Скоба прижимная чехла вилки наружная	Fork boot outer clamp
	19	201454-П8	45 9346 9520	6	6	Болт М8х16	Bolt M8x16
	20	451-1009138	45 6321 1234	7	7	Шайба 8,5	Washer 8.5
	21	451-1009138-01+	45 6321 1639	7	7	Шайба 8,5	Washer 8.5
	22	201452-П29	45 9346 1518	1	1	Болт М8х12	Bolt M8x12

1	2	3	4	5	6	7	8
35	23	3151-1601211	45 9346 1502	1	1	Чехол вилки	Fork boot
	24	451-1601213		1	1	Рамка чехла вилки подшипника выключения сцепления	Clutch release bearing fork boot frame
	25	451-1601260	45 3111 5453	1/-*2	1/-*2	Кронштейн масляной подшпипника	Bearing lubricator bracket
	26	3151-1601260 ⁺		1/-*2	1/-*2	Кронштейн масляной подшпипника	Bearing lubricator bracket
	27	414.3707217	45 6321 1774	2	2	Шпилька М12х1,25х25	Stud M12x1.25x25
	28	3151-1601252	45 4321 0839	1/-*2	1/-*2	Корпус масляной подшпипника выключения сцепления в сборе	Clutch release bearing lubricator body in assy
	29	3151-1601255	45 4321 0840	1/-*2	1/-*2	Крышка масляной	Lubricator cap
	30	417.1002123		2	2	Штифт 13х28 установочный	Set pin 13x28
	31	417.1601019*	45 6321 1907	1	1	Прокладка картера сцепления	Clutch housing gasket
	32	420.1601019* ¹		1	1	Прокладка картера сцепления	Clutch housing gasket
	33	3151-1601230	45 4321 2256	1/-*2	1/-*2	Шланг смазки подшпипника выключения сцепления в сборе	Clutch release bearing lubrication hose in assy
	34	3151-1601230-10 ⁺	45 4321 2256	1/-*2	1/-*2	Шланг смазки подшпипника выключения сцепления в сборе	Clutch release bearing lubrication hose in assy
	35	11-7562	45 4311 0291	1	1	Пружина оттяжная муфты подшпипника выключения сцепления	Clutch release bearing sleeve return spring
	36	252174-П8* ¹	45 9816 9454	2	2	Шайба 6 зубчатая с внутренними зубцами	Spring washer 6 with inner teeth
	37	420.1601023* ¹		1	1	Держатель уплотнителя картера сцепления	Clutch housing seal holder
	38	420.1601020* ¹		1	1	Уплотнитель картера сцепления	Clutch housing seal
	39	255037-П29* ¹	45 9771 1054	6	6	Заклепка 3,5х6	Rivet 3.5x6
	40	11-7608* ¹	45 4311 0397	1	1	Уплотнитель нижней части картера	Lower half-housing seal
	41	417.1601018-10	45 6321 1964	1	1	Картер сцепления, нижняя часть	Clutch housing, lower part
	42	42007.1601017* ¹		1	1	Картер сцепления, нижняя часть в сборе	Clutch housing, lower part in assy
	43	417.1601017-10	45 6321 1961	1	1	Картер сцепления, нижняя часть в сборе	Clutch housing, lower part in assy
	44	11-7561-A2	45 4311 0390	1	1	Муфта подшпипника выключения сцепления	Clutch release bearing sleeve
	45	3151-1601185 ⁺	45 4321 3253	1	1	Муфта подшпипника выключения сцепления	Clutch release bearing sleeve
	46	31604-1601185* ²	45 3149 3959	1	1	Муфта подшпипника выключения сцепления	Clutch release bearing sleeve
	47	20-1601072	45 1993 7862	1	1	Подшпипник выключения сцепления	Clutch release bearing
	48	3160-1601182* ²		1	1	Подшпипник выключения сцепления	Clutch release bearing
	49	3151-1601180	45 4321 3252	1	1	Подшпипник выключения сцепления с муфтой в сборе	Clutch release bearing with sleeve in assy
	50	31604-1601180* ²	45 3149 3958	1	1	Подшпипник выключения сцепления с муфтой в сборе	Clutch release bearing with sleeve in assy
	51	21А-1601264	45 6321 0692	1	1	Усилитель крепления картера сцепления правый	Clutch housing r.h. stiffener
	52	21А-1601265	45 6321 0693	1	1	Усилитель крепления картера сцепления левый	Clutch housing l.h. stiffener
	53	100121* ¹	45 6722 0015	4	4	Шайба 8	Washer 8
	54	252136-П2	45 9816 6067	4	4	Шайба 10.ОТ пружинная	Spring washer 10.OT
	55	201501-П8	45 9346 9563	4	4	Болт М10х35	Bolt M10x35
	56	252155-П2	45 9816 6006	7	7	Шайба 8Л	Washer 8Л
	57	201460-П8	45 9346 9526	4	4	Болт М8х30	Bolt M8x30
36	58	451-01-1601130	45 6321 0629	1	1	Диск сцепления ведомый в сборе	Clutch driven disk in assy
	59	451-01-1601130-02 ⁺	45 6321 1920	1	1	Диск сцепления ведомый в сборе	Clutch driven disk in assy

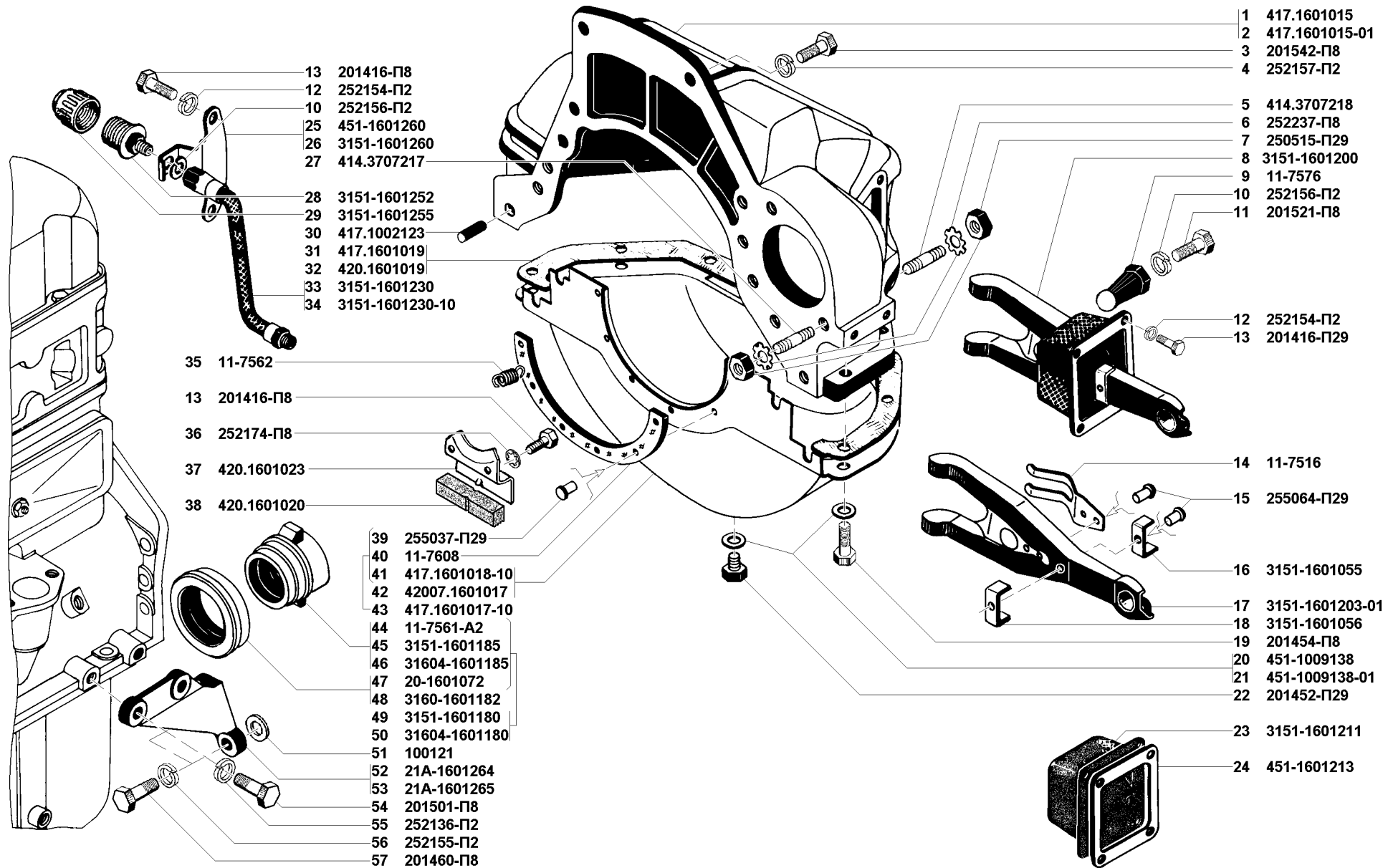


Рис. 35. Сцепление (1601)/1
Fig. 35. Clutch (1601)/1